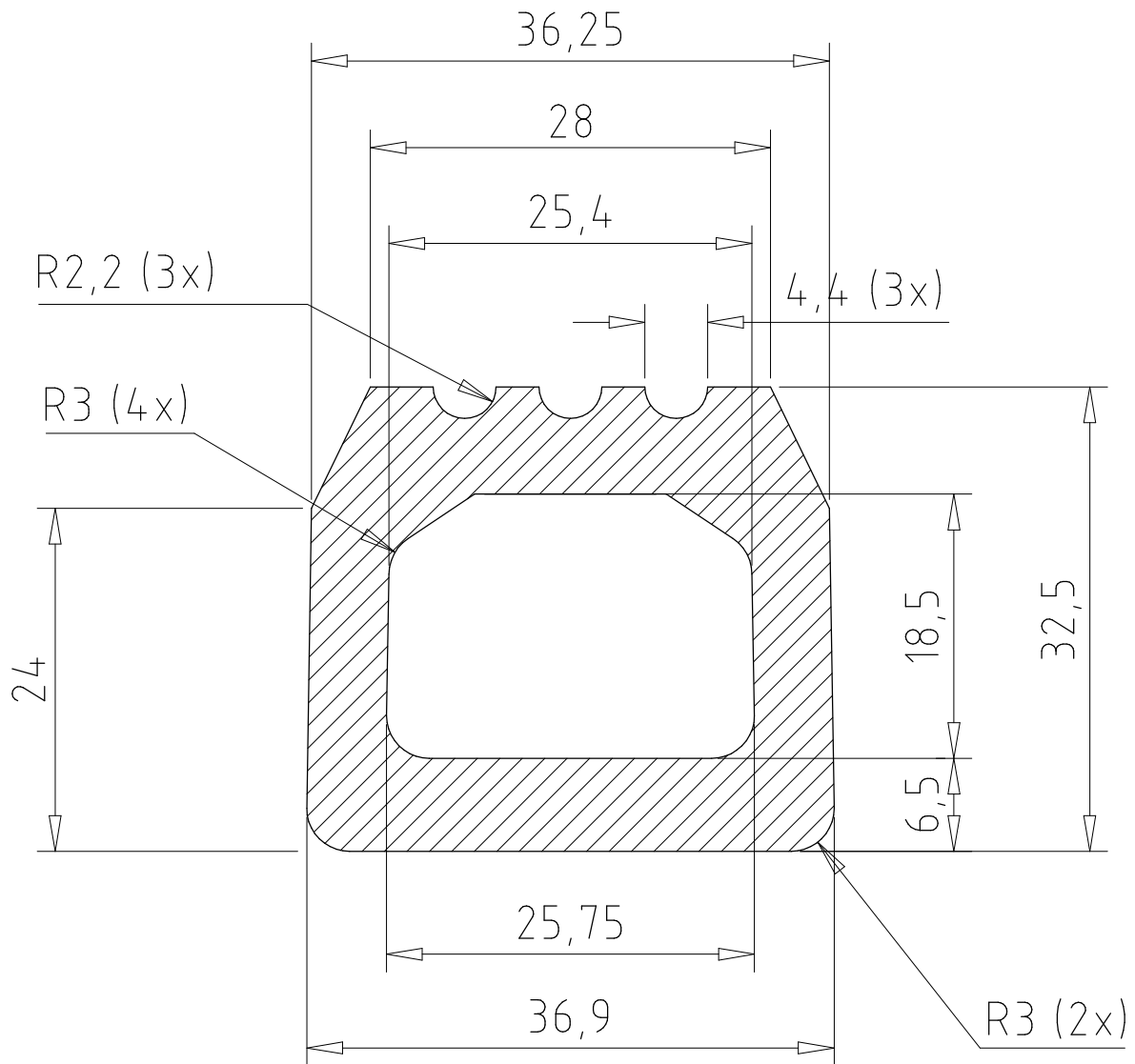


Wijz.:	Omschrijving:	Get.:	Datum:
--------	---------------	-------	--------



Schaal: 2:1	Datum	Org.:	Tolerantie:
Get: AS	18-04-07	Vervangt:	E1 ISO 3302-1
Gecont.:		Verv. door:	
Ontw.:			Materiaal: HS-VMQ 60±5° Shore A

Benaming:  Inflatable seal section  FDA approved	Deze tekening blijft eigendom van limburgse kunststofonderneming LIKON BV en mag zonder haar schriftelijke toestemming noch in haar geheel noch ten dele gecopieerd worden of aan derden ter inzage worden gegeven.	

limburgse kunststofonderneming <b>LIKON</b> BV	Van Brakelstraat 15b 3572 XP Utrecht Tel : +31 (0)30-273 08 08 Fax : +31 (0)30-273 51 09 E-mail : info@likon-limb.demon.nl	Ontw.:	Status:	
		Form.	Tekening nr.	Wijz.:
		A4	IFS# 112	