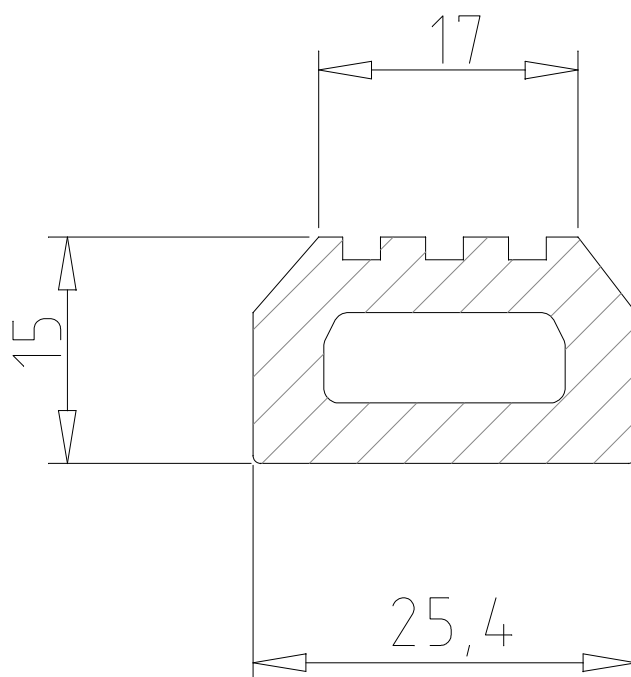




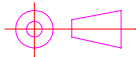
Wijz.: Omschrijving:

Get.:

Datum:



Diff. pressure: 0,7 Bar  
 Infl. pressure: 0,7 - 1,5 Bar  
 Max. pressure: 1,75 Bar  
 Inflation : 3 - 4 mm

Schaal: 2:1	Datum	Org.:	Tolerantie:	
Get: AS	10-05-06	Vervangt:	E2 ISO 3302-1	
Gecont.:		Verv. door:		
Ontw.:			Materiaal: VMQ 60 ± 5° Shore A	
Benaming: IFS #420			Deze tekening blijft eigendom van limburgse kunststofonderneming LIKON BV en mag zonder haar schriftelijke toestemming noch in haar geheel noch ten dele gecopieerd worden of aan derden ter inzage worden gegeven.	
 limburgse kunststofonderneming <b>LIKON BV</b>			 	
Kerkstraat 101 NL - 5411 CK Zeeland Tel : +31 (0)486 - 45 00 50 Fax : +31 (0)486 - 45 00 45 E-mail : info@likon.info			Form.	Tekening nr.
			A4	IFS# 420
				Wijz.: