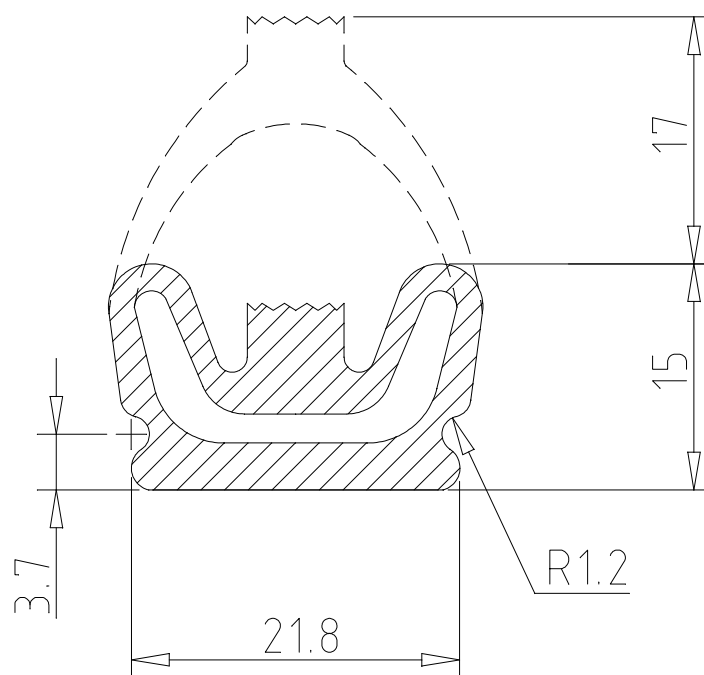

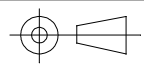



Wijz.:	Omschrijving:	Get.:	Datum:
--------	---------------	-------	--------



Diff. pressure 0.7 BAR
 Infl. pressure 0.7 - 1.4 BAR
 Max. pressure 1.75 BAR

Schaal: 2:1	Datum	Org.:	Tolerantie:	
Get: AS	09-04-2009	Vervangt:	E2 ISO 3302-1	
Gecont.:		Verv. door:		
Ontw.:			Materiaal: Blue VMQ 60±5° Shore A	
Benaming:			Deze tekening blijft eigendom van limburgse kunststofonderneming LIKON BV en mag zonder haar schriftelijke toestemming noch in haar geheel noch ten dele gecopieerd worden of aan derden ter inzage worden gegeven.	
Inflatable seal			 	
			Ontw.:	Status:
			Kerkstraat 101 NL-5411 CK Zeeland Tel : +31 (0)486-45 00 50 Fax : +31 (0)486-45 00 45 E-mail : info@likon.info	
			Form. A4	Tekening nr. IFS #491