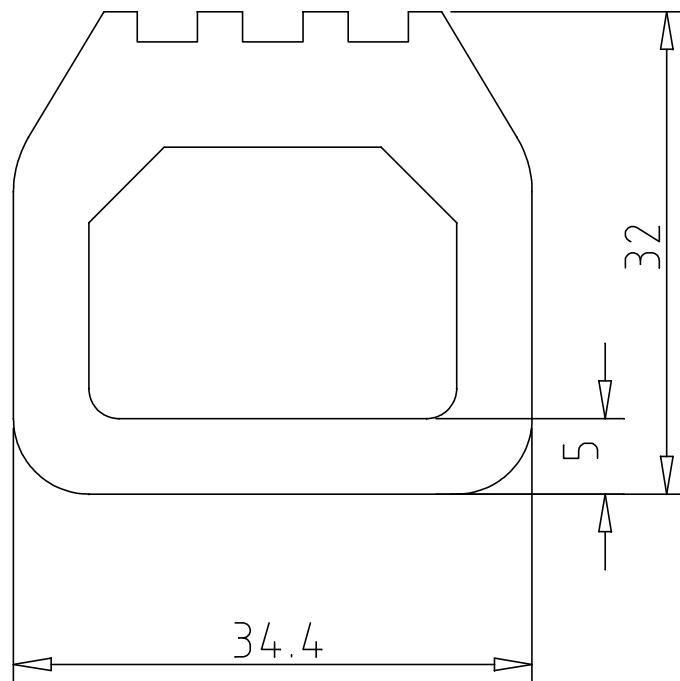

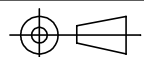



Wijz.:	Omschrijving:	Get.:	Datum:
--------	---------------	-------	--------



Diff. pressure : 0.4 - 0.7 Bar
 Working pressure : 0.7 - 1.4 Bar
 Max. pressure : 1.75 Bar

 Maximum expansion: 6 mm

Schaal: 1:2	Datum	Org.:	Tolerantie:		
Get: AS	20-04-2009	Vervangt:	E1 ISO 3302-1		
Gecont.:		Verv. door:			
Ontw.:			Materiaal: VMQ 60 ± 5° Shore A		
Benaming:			Deze tekening blijft eigendom van limburgse kunststofonderneming LIKON BV en mag zonder haar schriftelijke toestemming noch in haar geheel noch ten dele gecopieerd worden of aan derden ter inzage worden gegeven.		
Inflatable seal IFS# 63			 		
			Ontw.:	Status:	
 limburgse kunststofonderneming LIKON BV Kerkstraat 101 NL - 5411 CK Zeeland Tel : +31 (0)486 - 45 00 50 Fax : +31 (0)486 - 45 00 45 E-mail : info@likon.info			Form.	Tekening nr.	Wijz.:
			A4	IFS# 63	